


OIB 22830887983
 Barboj 36c, UMAG
 tel: 00 385 52 732 238
 fax: 00 385 52 732 221
 e-mail: geodet.mataija@gmail.com

GEODETSKI SITUACIJSKI NACRT STVARNOG STANJA
 k.o. BRTONIGLA, naselje Škrinjari
 k.č. 1037/12, 1037/27, 1037/33, 1037/51, 1037/52, 1037/53,
 1037/54 i 1037/55

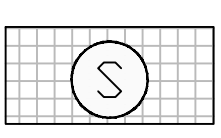
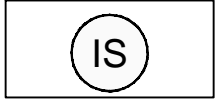
Investitor: Cattunar Nicol Nova Vas,
 Nova Vas 94, Brtonigla


Broj posla: 241/15

Izradio:  UMAG, Valica, Barboj 36c,
 tel: 00 385 52 732 238
 fax: 00 385 52 732 221
 geodet.umag@htinet.hr
 MARKO MATAIJA, mag.ing.geod.

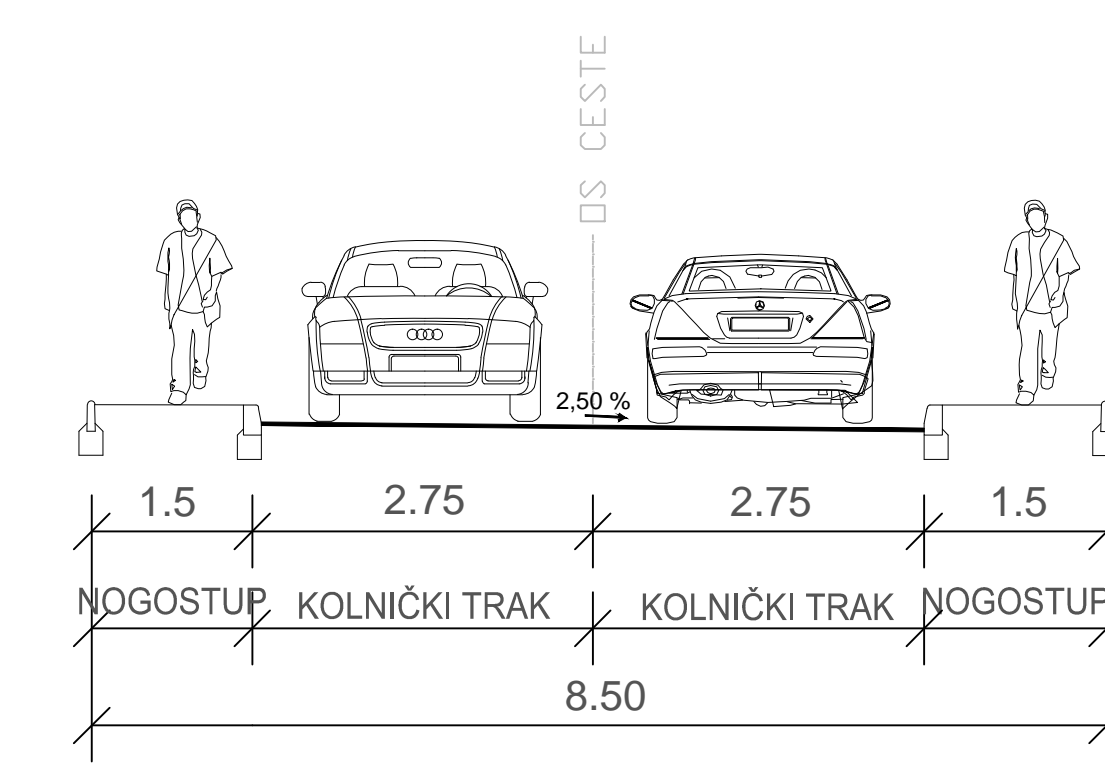
DANIJELO NILAŠ, dipl.ing.geod.
 18. 05. 2015.god.

Granice
 GRANICA URBANISTIČKOG PLANA UREĐENJA

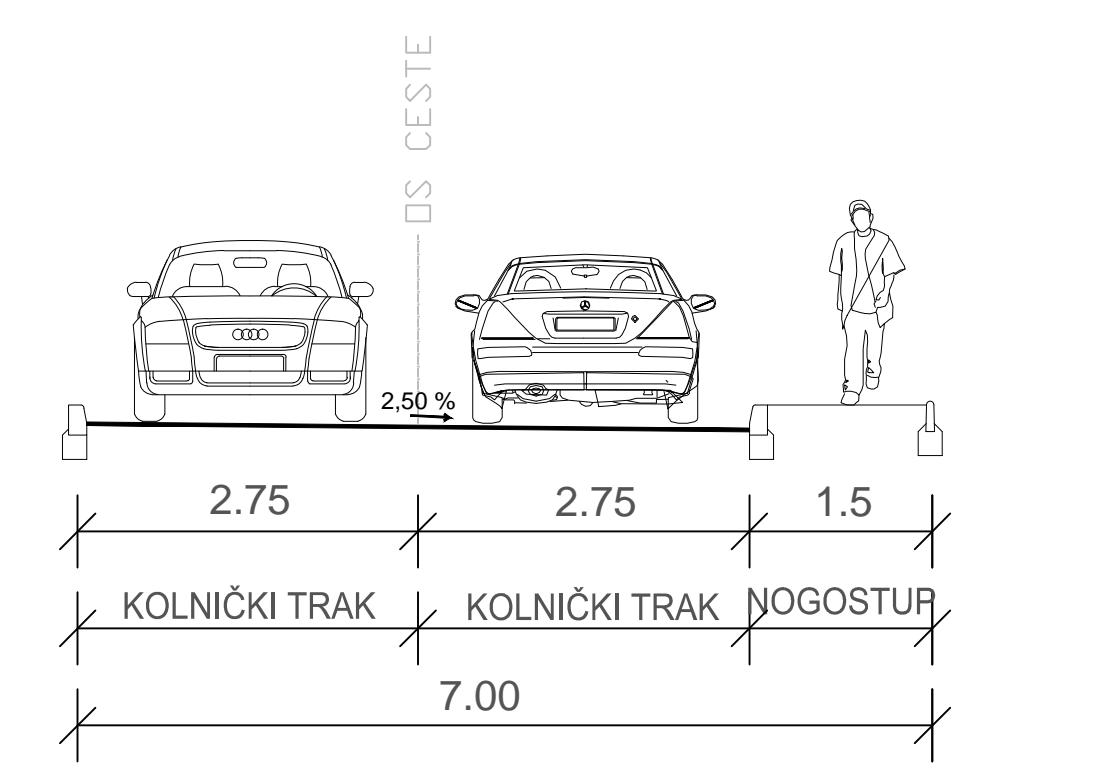
NAMJENA POVRŠINA
 STAMBENA NAMJENA (S)
 INFRASTRUKTURA - trafostanica

PROMETNA, ULIČNA I KOMUNALNA INFRASTRUKTURNA MREŽA
 Cestovni promet
 JAVNA PROMETNICA - (GU, OU)

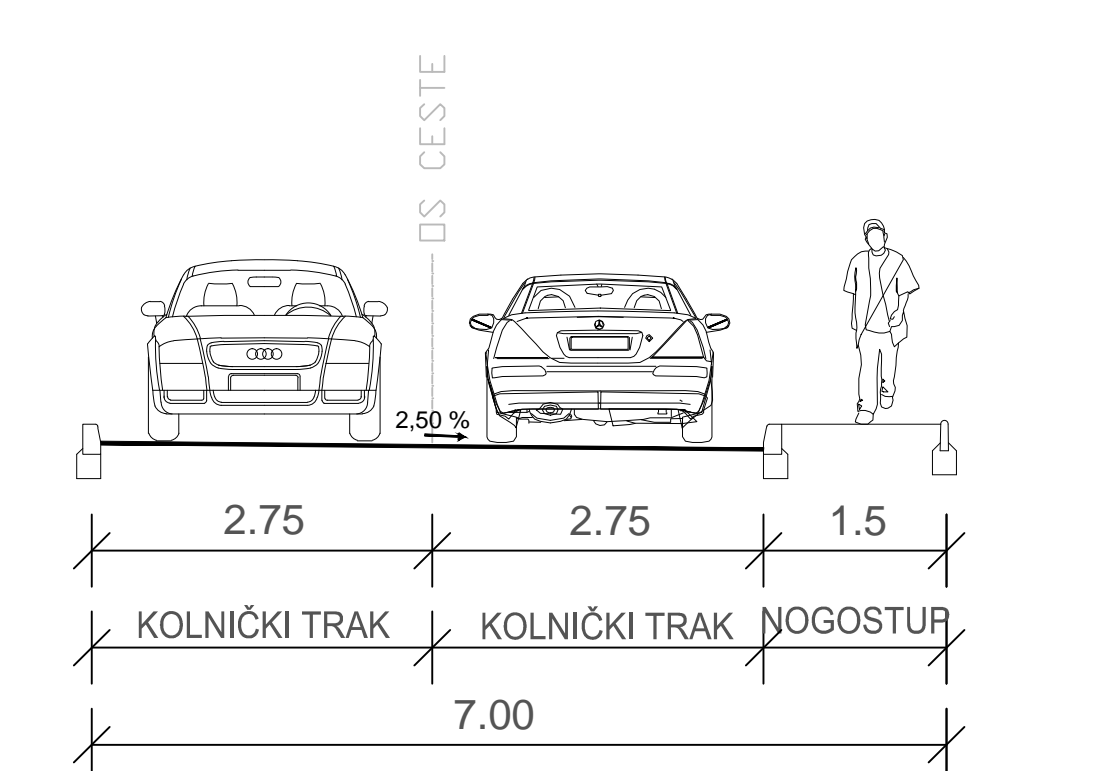
PRESJEK A-A OU 1
 KARAKTERISTIČNI POPREČNI PRESJEK



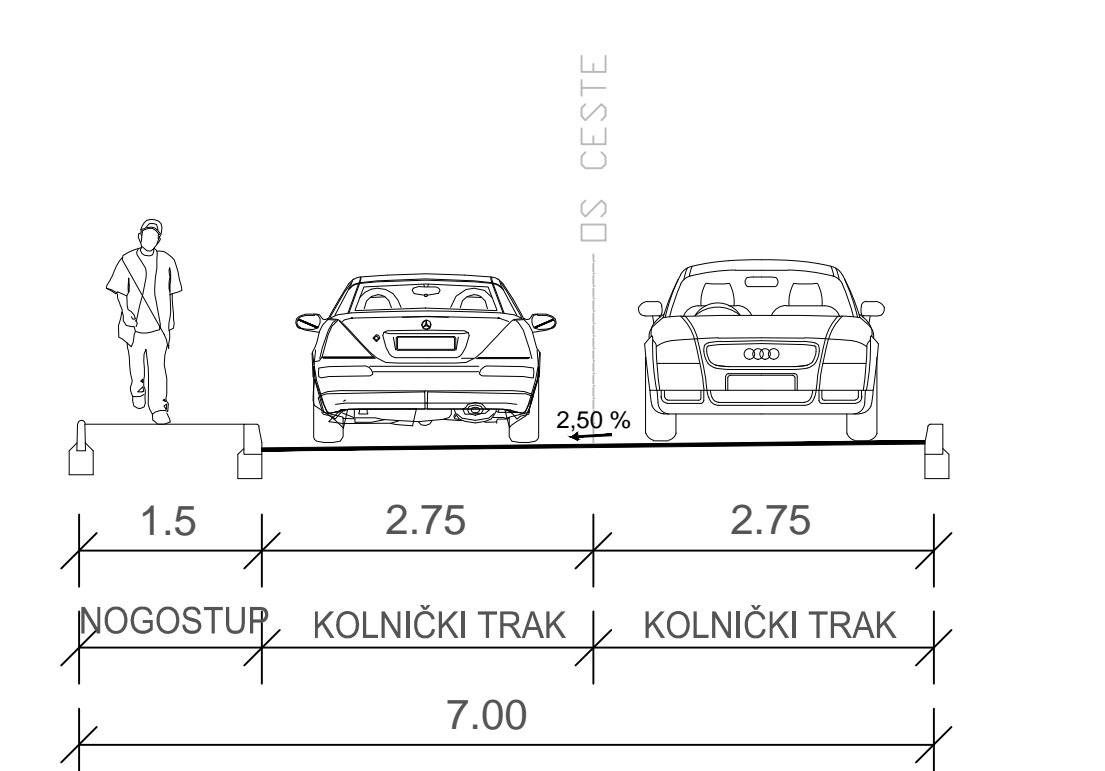
PRESJEK B-B OU 2
 KARAKTERISTIČNI POPREČNI PRESJEK



PRESJEK C-C GU 1
 KARAKTERISTIČNI POPREČNI PRESJEK



PRESJEK D-D GU 2
 KARAKTERISTIČNI POPREČNI PRESJEK



Županija	ISTARSKA		
Općina	OPĆINA BRTONIGLA		
Naziv prostornog plana:	URBANISTIČKI PLAN UREĐENJA GRAĐEVINSKOG PODRUČJA NASELJA ŠKRINJARI - UPU 37		
Naziv kartografskog prikaza:	PROMETNA, ULIČNA I KOMUNALNA INFRASTRUKTURNA MREŽA Prometni sustav		
Broj kartografskog prikaza:	2a.	Mjerilo kartografskog prikaza:	1:1000
Odluka o izradi prostornog plana SN Općine Brtonigla br.07/15	Odluka predstavničkog tijela o donošenju plana SN Općine Brtonigla br.07/16		
Javna rasprava (datum objave): 17.12.2015. MGPU, 11.12.2015. Sl.str.0.Brtonigla	Ponovna javna rasprava (datum objave): 25.02.2016. MGPU	Javni uvid održan od: 23. prosinca 2015. do: 23. siječnja 2016.	Ponovni javni uvid održan od: 07. ožujka 2016. do: 15. ožujka 2016.
Pečat upravnog tijela odgovornog za provođenje javne rasprave:	Odgovorna osoba za provođenje javne rasprave: Marica Garić, dipl.iur. (ime, prezime i potpis)		
Suglasnost na plan prema članku ___ Zakona o prostornom uređenju ("Narodne novine",br. 153/13)			
broj suglasnosti KLASA:	datum:		
Pravna osoba koja je izradila plan:	PLAN 21 d.o.o., Prolaz Marije K. Kozulić 4, 51000 Rijeka		
Pečat pravne osobe koja je izradila plan:	Odgovorna osoba: BOJAN BILIĆ, dipl.ing.arh. (ime, prezime i potpis)		
Odgovorni voditelj izrade prostornog plana:	BOJAN BILIĆ, dipl.ing.arh. - ovlašteni arhitekt - urbanist		
Stručni tim u izradi plana:	Suradnici:		
1. BOJAN BILIĆ, dipl.ing.arh.	1. DALIBOR ČIKOVIĆ, mag. ing. aedif.		
2. ANA ĐURDEK KUGA, dipl.ing.arh.	2. LOVRO MATKOVIĆ, dipl. ing. el.		
3. ANJA MAGLICA, mag. ing. aedif.	3. HRVOJE STRIČIĆ, dipl. iur.		
4. _____	4. SANJA ZLOH, dipl. oec.		
	5. BIA GEC, mag. ing. prosp. arh.		
Pečat predstavničkog tijela:	Predsjednik Općinskog Vijeća: Ezio Barnaba' v.r. (ime, prezime i potpis)		
Istovjetnost ovog prostornog plana s izvornikom ovjerava:	Pečat nadležnog upravnog tijela: (ime, prezime i potpis)		